

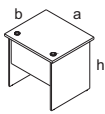
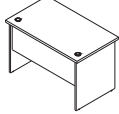
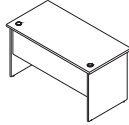
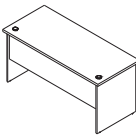
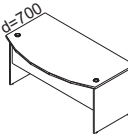
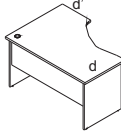
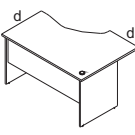
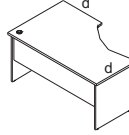
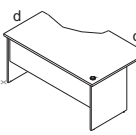
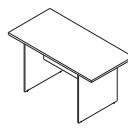
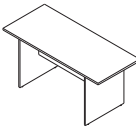
SYMBOL
a/b/h [mm]

a - szerokość; b - głębokość;
h - wysokość; d - wymiar dodatkowy

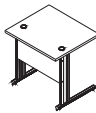
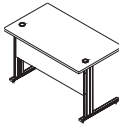

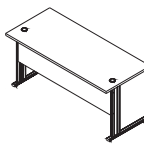
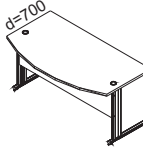
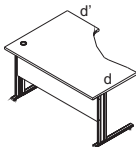
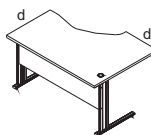
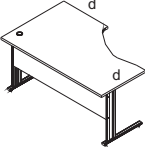
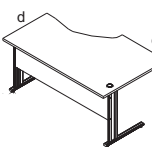
SYSTEMY MEBLI
Cennik ofertowy 002

SVENBOX[®]

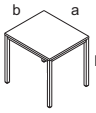
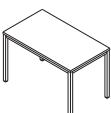
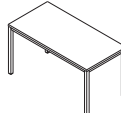
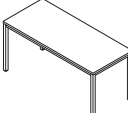
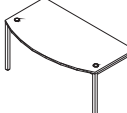
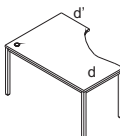
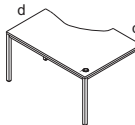
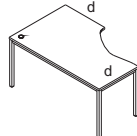
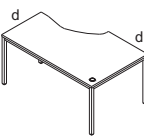
EKO - meble pracownicze na nogach płytowych

 BH 70 800/700/758	 BH 72 1200/700/758	 BH 74 1400/700/758	 BH 76 1600/700/758	 BH 39 1600/900/758	
 BH 27 1400/1000/758	 BH 28 1400/1000/758	 BH 37 1600/1000/758	 BH 38 1600/1000/758	 PH 74 1400/700/758	 PH 88 1800/700/758

VIK - meble pracownicze na stelażu metalowym

 BM 70 800/700/758	 BM 72 1200/700/758	 BM 74 1400/700/758	 BM 76 1600/700/758	 BM 39 1600/900/758	
 BM 27 1400/1000/758	 BM 28 1400/1000/758	 BM 37 1600/1000/758	 BM 38 1600/1000/758		

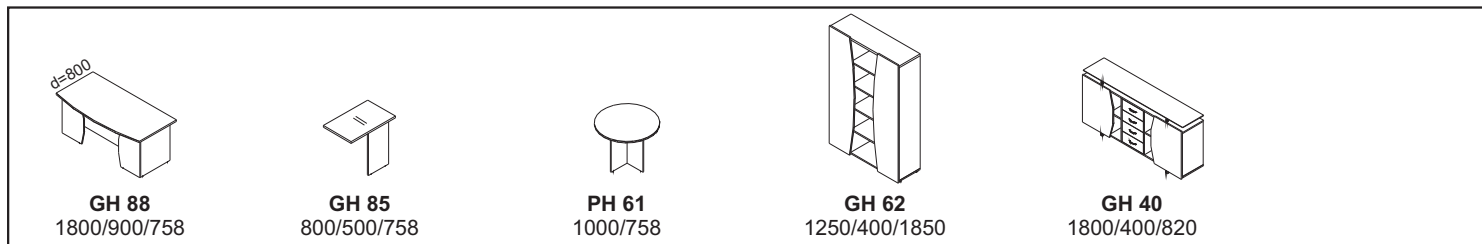
ISO - meble pracownicze na stelażu metalowym (pełna ramka)

 BF 70 800/700/758	 BF 72 1200/700/758	 BF 74 1400/700/758	 BF 76 1600/700/758	 BF 39 1600/900/758	
 BF 27 1400/1000/758	 BF 28 1400/1000/758	 BF 37 1600/1000/758	 BF 38 1600/1000/758		

- ceny nie zawierają kosztów dostawy i montażu
- noga systemu VIK zawiera kanał do pionowego prowadzenia okablowania
- biurka systemu VIK umożliwiają poziome prowadzenie okablowania
- materiał: płyta melaminowa
- kolorystyka elementów płytowych: olcha, calvados, buk
- kolorystyka nogi metalowe: antracyt, aluminium (system ISO tylko aluminium)
- uchwyty metalowe satynowane
- obrzeże PVC
- grubość blatów 28mm

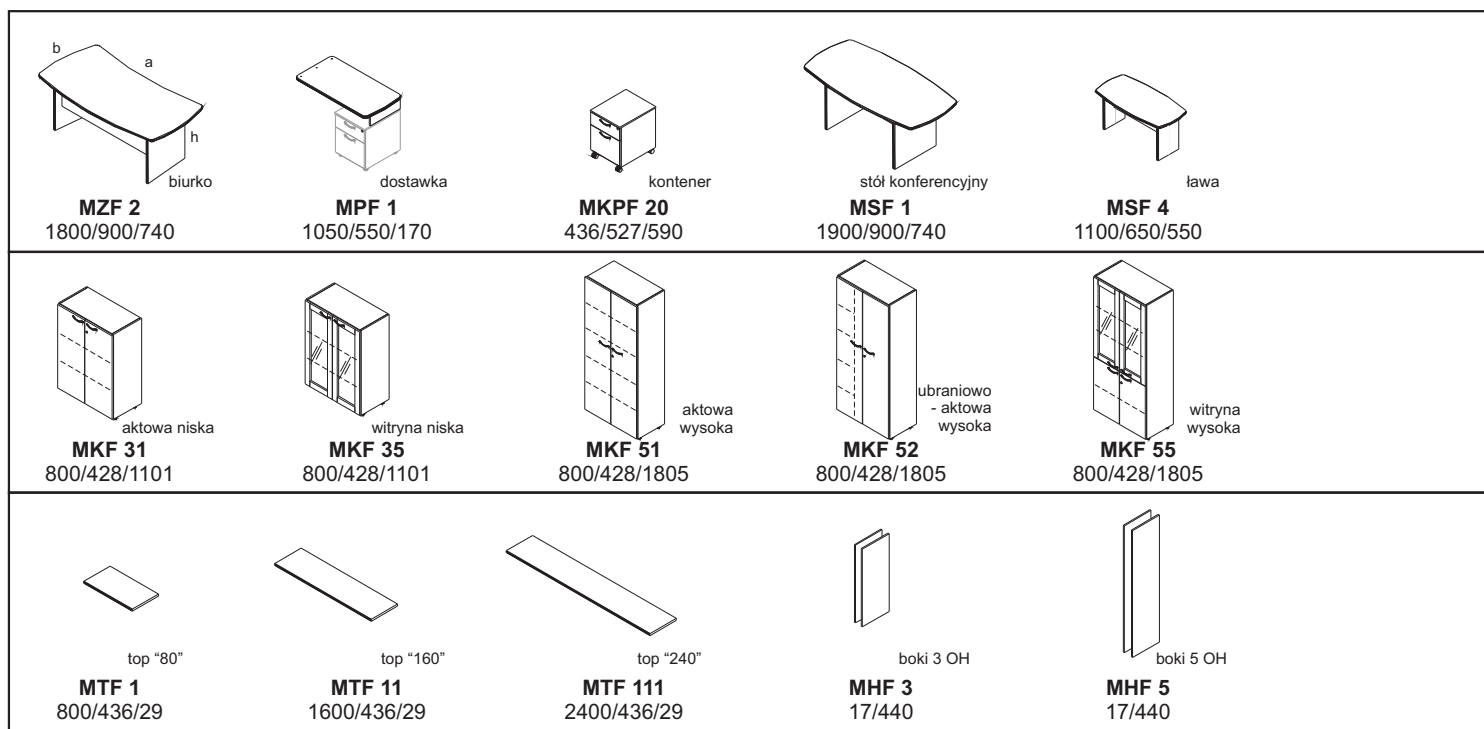
WSZYSTKIE CENY SĄ CENAMI NETTO - NALEŻY DOLICZYĆ VAT 22%

PIN - meble gabinetowe - tylko w kolorze CALVADOS



- ceny nie zawierają kosztów dostawy i montażu
- blaty szklane komód systemu PIN gr. 8mm
- widoczne ścianki tylne szaf systemu PIN - płyta melaminowana w kolorze korpusu
- materiał: płyta melaminowa
- kolorystyka nogi metalowe: antracyt, aluminium
- uchwyty metalowe satynowane
- obrzeże PVC
- ścianki tylne szaf w kolorze korpusu, dzielone z HDF
- grubość blatów wieńców górnych szaf 28mm, frontów 18mm
- GH 40 posiada półki ze szkła hartowanego

NEMO - meble gabinetowe



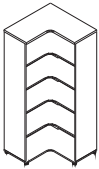
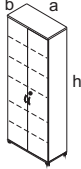

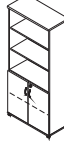
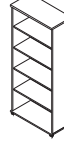
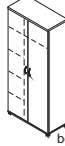

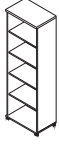

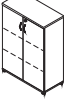
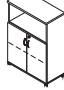


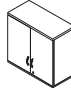
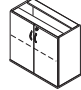

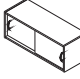




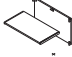
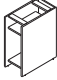










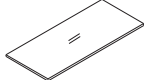






- standardowa wysokość biurka 740mm
- blaty, nogi płytowe oraz wieńce szaf wykonane z płyty o gr. 29mm
- korpusy szaf wykonane z płyty melaminowanej 18mm w kolorze 01 antracyt
- fronty szaf wykonane z płyty o gr. 19mm, oklejonej naturalną okleiną orzechową barwioną na kolor 88-orzech amerykański
- uchwyty metalowe satynowane
- szkło bezbarwne 4 mm
- szafy posiadają zamki patentowe (wyjątek - drzwi szklane witryn i szafa aktowo-ubraniowa)
- możliwość poziomowania szaf od wewnątrz
- możliwość montażu boków zewnętrznych szaf w okleinie naturalnej (opcja)

SYMBOL
a/b/h [mm]

a - szerokość; b - głębokość;
h - wysokość; d - wymiar dodatkowy

ELEMENTY WSPÓLNE
Cennik ofertowy 01/06

SVENBOX®

 H 05 802/802/1833	 H 61 802/385/2185	 H 51 802/385/1833	 H 54 802/385/1833	 H 55 802/385/1833	 H 52 (ubraniowa) 802/385/1833 <small>bez zamka</small>
 H 62 (ubraniowa) 602/385/1833 <small>bez zamka</small>	 H 65 602/385/1833	 H 50 385/385/1833	 H 31 802/385/1129	 H 34 802/385/1129	 H 35 802/385/1129
 H 30 385/385/1129	 H 11 nadstawka 802/385/750	 H 21 800/380/730	 TH 21 804/387/28 <small>blat do H21</small>	 KH 50 1000/372/374	 KH 51 1000/372/374
 H 62P dodatkowe półki <small>do szafy H62</small>	 HS 23 szkło 3OH	 CH 01 560/372/110 <small>półka do klawiatury</small>	 CH 02 664/400 gr.18mm <small>półka do klawiatury + panel przedni</small>		
 KH 20 300/577/730	 KH 22 428/595/730	 KH 13 435/520/590	 KH 24 428/595/730	 KH 26 428/495/730	 PH 61 1000/758
 TH 02 471/700/28	 TH 03 600/700/28	 TH 04 850/700/28	 TH 07 600/500/28	 TH 05 1400/700/28	 TH 06 1600/700/28
 PH 70 400/700/758	 PH 75 500/1400/758	 PH 78 Ø=1000; h=758	 PH 79 Ø=1000; h=730 <small>przystawka do BH39</small>	 PH 77 r=700	 NH 41 h=730 <small>noga</small>

- ceny nie zawierają kosztów dostawy i montażu
- szafy aktowe posiadają zamek patentowy
- kontenery wyposażone w zamek centralny
- ceny przystawek i blatów zawierają zaznaczone na rysunkach nogi i płaskowniki mocujące
- materiał: płyta melaminowa
- kolorystyka elementów płytowych: olcha, calvados, buk
- kolorystyka nogi metalowe: antracyt, aluminium
- uchwyty metalowe satynowane
- obrzeże PVC
- ścianki tylne szaf w kolorze korpusu, dzielone z HDF
- grubość blatów wieńców górnych szaf 28mm, frontów 18mm

WSZYSTKIE CENY SĄ CENAMI NETTO - NALEŻY DOLICZYĆ VAT 22 %

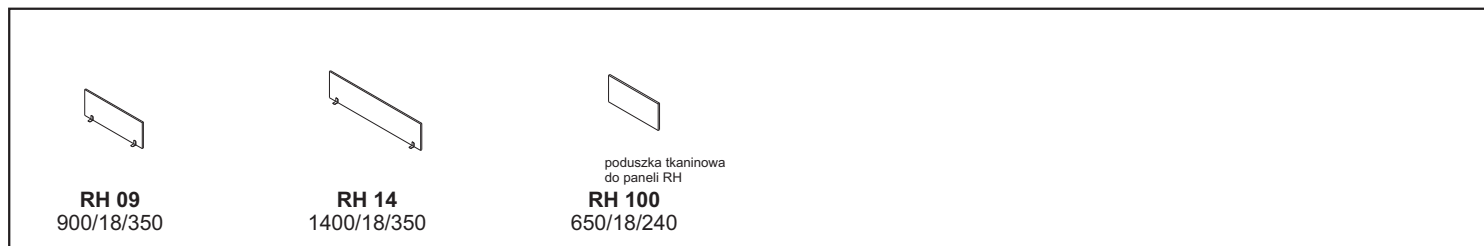
SYMBOL
a/b/h [mm]

a - szerokość; b - głębokość;
h - wysokość; d - wymiar dodatkowy

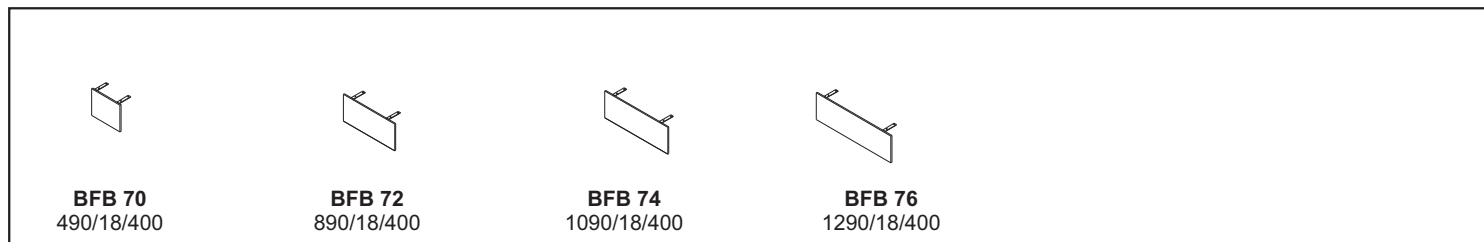
ELEMENTY WSPÓLNE
Cennik ofertowy 01/06

SVENBOX®

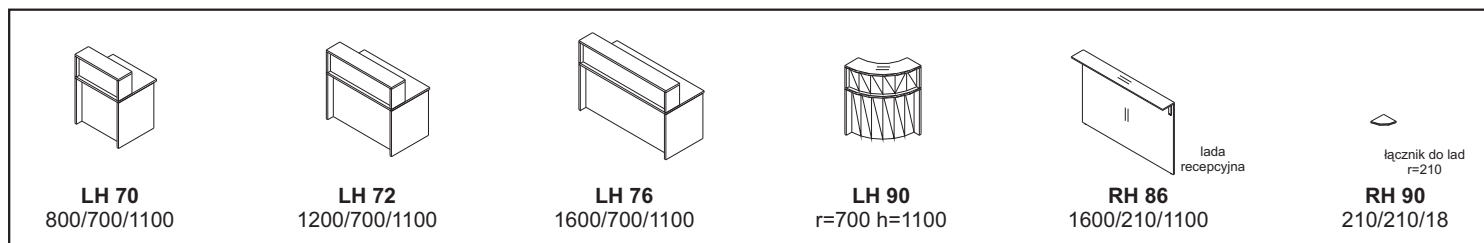
PANELE



Blendy do biur systemu ISO



LADY



- ceny nie zawierają kosztów dostawy i montażu
- front LH90 oraz panele RH09 i RH14 tylko w kolorze 26 aluminium satynato
- poduszka tkaninowa w kolorze X19 bordowy